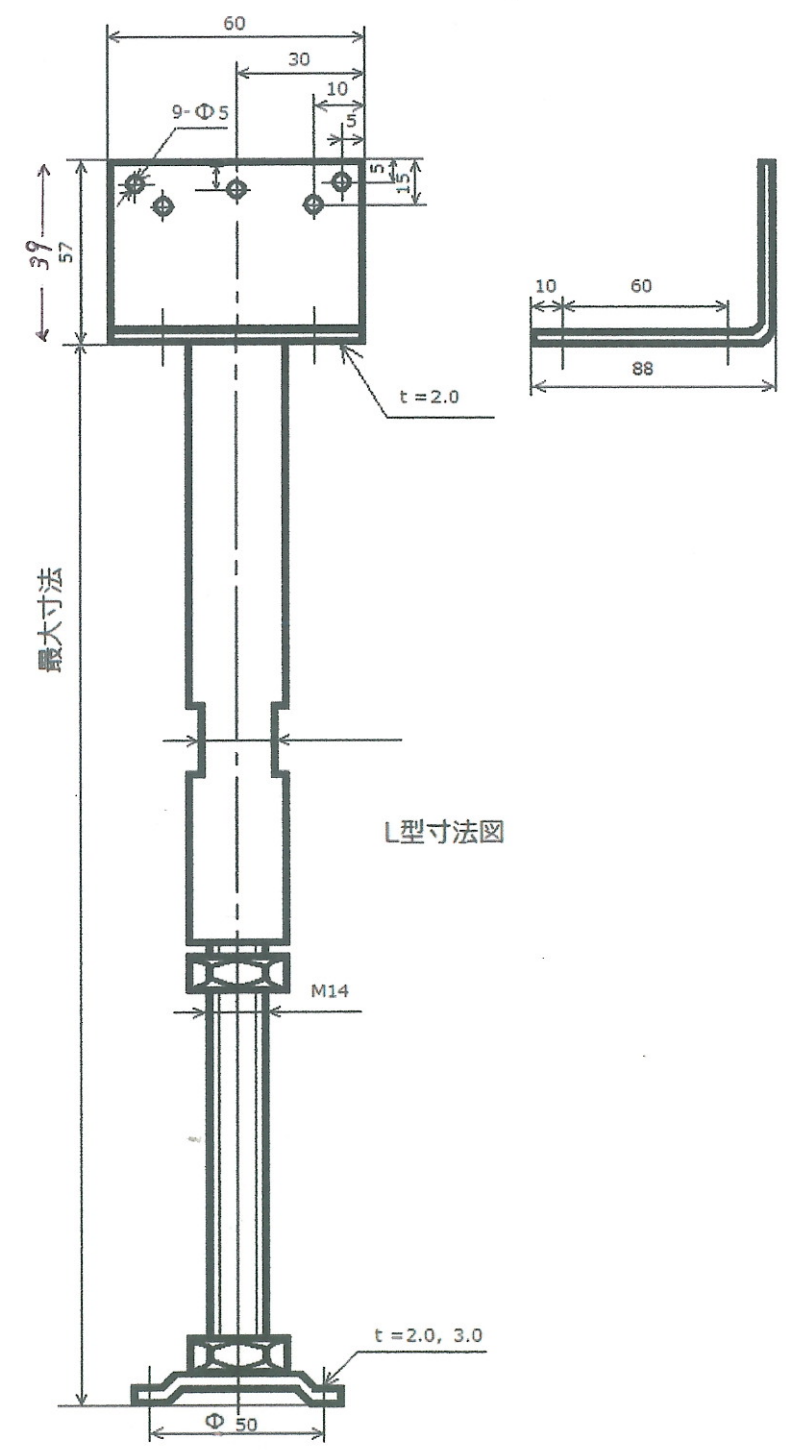
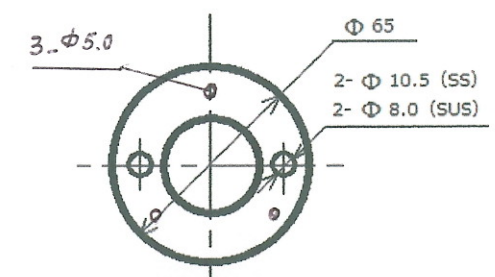


F型寸法图



L型寸法图